

# ＜ヘルスケア・医療機器分野＞ 「産×学 連携 モノづくり商談会」出展者募集要項 (2019年8月26日改訂)

※本事業は、経済産業省 中部経済産業局の令和元年度中小企業知的財産活動支援事業補助金（事業名：「モノ語り」プロジェクト(第二章)：産学連携支援機関が主導する中小企業の知財を起点とした新規産業分野参入支援のシナリオ作り）を受けて実施するものです。

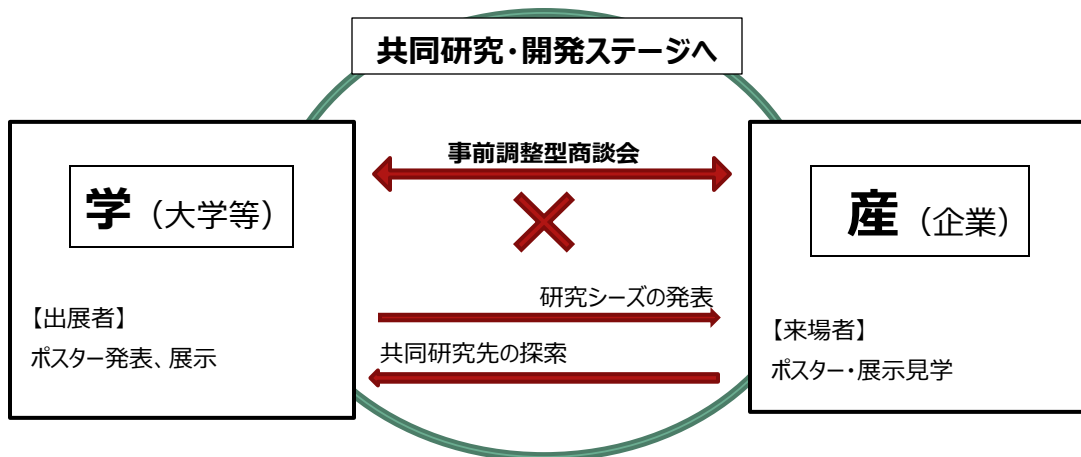
## 1. 主催・協力

主催：(公財)名古屋産業科学研究所

協力：(公財)北九州産業学術推進機構、(公財)ふじのくに医療城下町推進機構、名古屋商工会議所

## 2. 趣旨

医療機器・ヘルスケア商品などの開発につながる大学等研究機関による研究成果・知財の展示や発表、個別マッチング商談会を通じてアカデミアと産業界との新たなアライアンスを促進し、地域中小企業の知財活用を支援する。



## 3. 日程・会場

日程：2019年12月13日(金) 12:30～18:00 (予定)

会場：ウインクあいち(愛知県名古屋市中村区名駅4丁目4-38)

○＜同時開催＞「中部地区医療・バイオ系シーズ発表会」  
(主催：中部地区医療・バイオ系シーズ発表実行委員会)

## 4. 出展対象とするシーズ

ヘルスケア・医療機器分野における商品開発につながる情報通信、ロボット・AI、材料・化学、装置・デバイス等の知財(特許(出願前を含む)、ノウハウ等)であり、事業化を目指して企業連携を希望する大学等研究機関の研究成果(募集数 10件程度)

## 5. 出展料

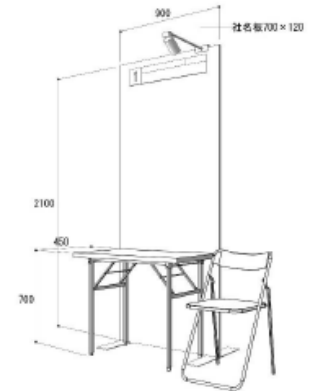
1シーズあたり 20,000 円(税込) ※

※ 本事業は、経済産業省 中部経済産業局の令和元年度中小企業知的財産活動支援事業補助金を受けて実施するもので、10 件程度のシーズに対しては事務局で出展料を全額支援する予定です。大学等の事情によりシーズを複数出展する場合、出展料(20,000 円)が必要となる場合もあります。出展料を支援するシーズについては、募集の〆切後、事務局で応募案件から選定いたします。

## 6. 内容

### (1)ポスター発表（右図イメージ）

ポスター展示ブースのほか、機関紹介パンフレット等を置くための資料コーナーを設置します。機器の展示や展示スペースの拡大については、事務局までご相談ください。



### (2)事前調整型商談会

ポスター発表する研究者と個別に会いたい企業から、面談依頼を事前に事務局が受け付け調整し、開催当日に個別面談の場をセッティングします。



▲商談会のイメージ（ご参考）

#### <商談までの流れ>

##### ① 企業から事務局へ面談申込み

研究シーズのテーマをもとに、基本情報(社名・担当者名・事業概要等)、会いたい研究者の氏名、商談内容等とともに、事務局へお申込みいただきます。

##### ② 事務局で内容確認・日時調整

申込内容を確認いただき、面談の可否、(可の場合)ご都合のよい時間帯を伺います。

##### ③ 商談スケジュールの決定・商談の実施

事務局にて各企業との商談時間を調整・決定し、商談を実施していただきます。

## 7. 提出物・提出期限・その他

本商談会へ出展を希望される方は、下記①、②について、それぞれの提出期限までに、事務局までメールでご提出ください。

<p>&lt;提出先&gt; E-mail: <a href="mailto:ctlo.sangakurenkei@nisri.jp">ctlo.sangakurenkei@nisri.jp</a> 名古屋産業科学研究所 中部 TLO 担当 藤川</p>
---

### ① 提出シート <提出期限：9月6日（金）>

「提出シート」に必要事項をご記入して事務局までご提出ください。ご記入内容は事前に作成する案内状の基本データとなりますので、ノンコンフィデンシャルな内容のみをご記載ください。なおご提出いただいた応募書類は、返却いたしませんのであらかじめご了承ください。

### ② ポスター原稿（採択シーズのみ） <提出期限：10月11日（金）>

ご応募をいただいた「提出シート」は、事務局にて本イベントの趣旨との整合性を検討させていただきます。採択シーズにつきましては、後日、事務局からポスター原稿の PDF ファイルのご提出を依頼いたします。お預かりしたポスターデータは、当日イベントにて配布するパンフレットに掲載しますので、ノンコンフィデンシャルな内容のみとします。

**お問合せ先** 商談会担当：名古屋産業科学研究所 中部 TLO 藤川

E-mail: [ctlo.sangakurenkei@nisri.jp](mailto:ctlo.sangakurenkei@nisri.jp) TEL: 052-788-6010